

LA PROPAGAZIONE DEL CALORE

La termocinetica studia i fenomeni che portano al trasferimento del calore.

Quando due sistemi a diversa temperatura vengono messi a contatto si ha trasporto di energia tramite un processo conosciuto come trasmissione del calore.

Ad esempio, ponendo a contatto due corpi A e B a temperatura diversa, rispettivamente T_a e T_b , avviene una trasmissione di calore fino a che non raggiungono una temperatura intermedia T_c , compresa fra quella dei due corpi, fino a che non raggiungono il così detto equilibrio termico.

Chiamiamo C_a la capacità termica del corpo A, C_b, C_c la capacità termica rispettivamente del corpo B e C, allora avremo che

$$C_c = C_a + C_b \quad (1)$$

moltiplicando per le rispettive temperature

$$C_c T_c = C_a T_a + C_b T_b \quad (2)$$

da cui si ottiene

$$T_c = \frac{C_a T_a + C_b T_b}{C_a + C_b} \quad [\text{k}] \quad (3)$$

formula equivalente a quella del bilancio dell'energia

$$T_c = \frac{M_a c_{pa} T_a + M_b c_{pb} T_b}{M_a c_{pa} + M_b c_{pb}} \quad [\text{k}] \quad (4)$$

Questo processo si può sinteticamente riassumere nello schema seguente:

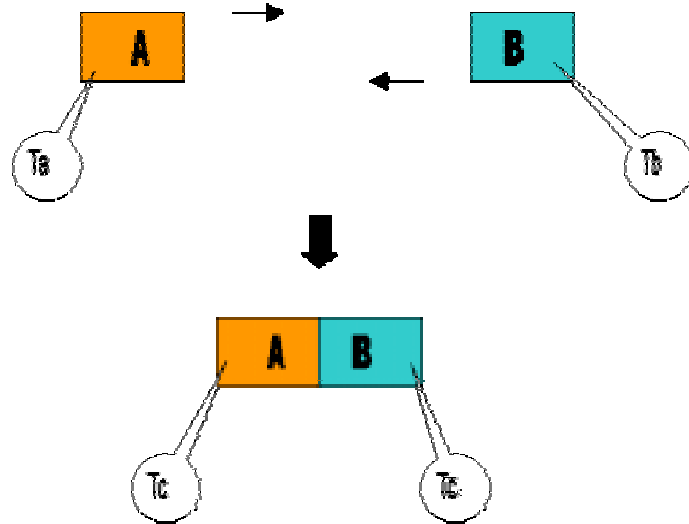


Fig. 1 – trasmissione del calore tra due corpi a temperatura diversa

La trasmissione di calore può avvenire all'interno di un corpo, tra corpi distinti e nel vuoto; sebbene il calore che fluisce non può essere misurato o osservato in maniera diretta si possono misurare ed osservare gli effetti prodotti.

Le leggi della termodinamica non sono sufficienti a descrivere questi fenomeni poiché si limitano allo studio di stati di equilibrio, mentre i processi oggetto della nostra attenzione hanno origine da stati di squilibrio della temperatura.

La termodinamica inoltre non considera l'evoluzione temporale degli eventi, a contrario della termocinetica per cui il fattore tempo è basilare; le grandezze che andremo a considerare sono dunque potenze, poiché riferite all'unità di tempo. (dal punto di vista formale le grandezze riferite al secondo si indicano con un puntino sopra, ad esempio la potenza termica relativa al calore scambiato si indica con \dot{Q}).

TIPI DI SCAMBIO TERMICO

In generale lo scambio termico avviene secondo tre modalità molto differenti:

conduzione
convezione
irraggiamento

i cui effetti si possono sovrapporre.

Conduzione: denota la diffusione dell'energia termica, avviene in assenza di movimento della materia ed è dovuta alla mancanza di uniformità della temperatura nel sistema considerato; la trasmissione può avvenire all'interno di un unico corpo o attraverso più corpi a diretto contatto; è un trasferimento che coinvolge il regime vibrazionale delle molecole dei solidi o dei fluidi. Considerando il caso di due corpi a diretto contatto a temperatura diversa vediamo come le molecole del corpo a temperatura superiore vibrino con intensità maggiore rispetto a quelle del corpo a temperatura inferiore, tramite urti elastici questa energia cinetica si trasferisce al secondo corpo, facendone incrementare la temperatura.

La formula che descrive l'energia cinetica posseduta dalle particelle è

$$E_c = \frac{1}{2}mv^2$$

dove m è la massa del corpo e v^2 è il quadrato della sua velocità .

Supponendo che la situazione iniziale sia $T_2 > T_1$, a causa di questa differenza di temperatura si genera un transitorio termico durante il quale si ha conduzione di calore dal corpo 1 al corpo 2, conduzione che permane fino al raggiungimento dell'equilibrio $T_2 = T_1$.

In presenza di sorgenti di calore che mantengono costanti le differenze di temperatura si stabilisce un flusso continuo di calore dalla regione più calda a quella più fredda.

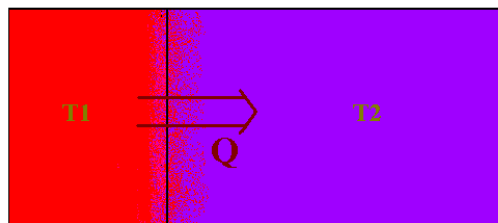


Fig. 2 – conduzione tra due corpi con $T_2 > T_1$

Convezione: questo fenomeno è caratterizzato da moti, detti moti convettivi, e si ha quando due corpi non sono a contatto diretto tra loro ma sono separati da un fluido, ad esempio l'aria o l'acqua, sono proprio le molecole della sostanza fraposta a trasmettere il calore.

Il trasporto di energia avviene mediante l'azione combinata della conduzione, dell'accumulo di energia e del mescolamento (è il meccanismo di scambio termico più importante tra una superficie solida e un fluido).

Consideriamo ad esempio due corpi separati da un fluido, le molecole del fluido prelevano energia al sistema dotato di temperatura maggiore, trasmettono il calore al corpo a temperatura minore e con moto centrale tornano verso il primo corpo.

Generalmente la convezione è una modalità di trasporto tipica dei fluidi; in relazione alla causa scatenante del fenomeno bisogna distinguere tra **convezione naturale e forzata**; la prima si ha quando il moto di materia dipende unicamente da differenze di temperatura spontanee, la seconda quando il moto molecolare è imposto tramite l'azione di mezzi meccanici, quali pompe, ventilatori o altre macchine analoghe.

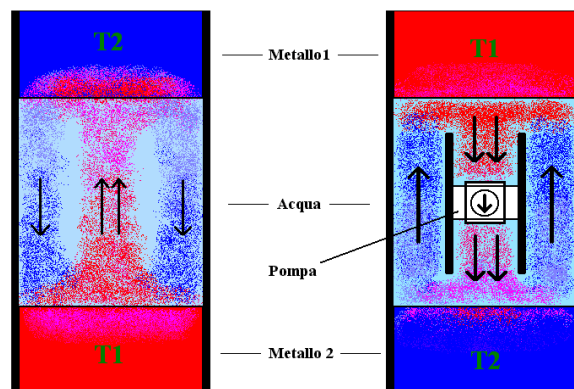


Fig. 3 – convezione naturale e convezione forzata

Irraggiamento: si manifesta tra corpi a differente temperatura che non sono a contatto, non richiede necessariamente la presenza di un mezzo materiale tra i corpi ed eventualmente avviene nel vuoto.

Il termine irraggiamento solitamente è riferito a qualsiasi fenomeno di propagazione delle onde elettromagnetiche, non solo a quelle riguardanti la temperatura.

Il calore irraggiato è emesso da un corpo sotto forma di particelle subatomiche, i quanti, quantità finite.

Ogni corpo emettendo radiazioni elettromagnetiche disperde nel cosmo fotoni, il sole ad esempio emette quantità rilevanti di fotoni nell'intervallo luminoso, e una quantità ancora maggiore di fotoni fuori dallo spettro del visibile che comunque trasmettono calore.

Il comportamento fisico dei fotoni è liscio e ondulato, caratteristiche tipiche delle onde, e contemporaneamente granulare, in altre parole hanno natura quantistica.

Dal punto di vista degli effetti termici questa natura corpuscolare è indifferente poiché quando il corpo viene colpito dai fotoni, il calore si ridistribuisce in maniera omogenea.

L'intensità di irraggiamento di ogni corpo è direttamente proporzionale alla temperatura del corpo stesso, questo vuol dire che per bassi valori di temperatura la dispersione energetica dovuta all'irraggiamento è trascurabile. Lo scambio termico per irraggiamento è tanto più rilevante quando più le temperature in gioco sono elevate.

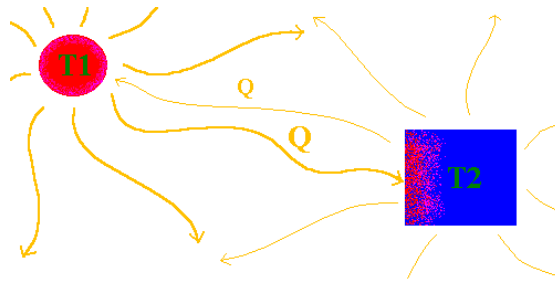


Fig. 4 - irraggiamento tra due corpi con $T_2 < T_1$

La legge della conduzione

Tra i tre modi mediante il quale avviene lo scambio di calore, la conduzione è il più lineare, e dunque per tale fenomeno viene spesso adottato un modello di natura lineare.

Il concetto di riferimento è rappresentato dal *flusso termico* (potenza per unità di superficie), che dà una misura della potenza termica (calore scambiato nell'unità di tempo), ossia del riscaldamento di un corpo.

La differenza tra flusso e potenza termica sta nel fatto che il primo non tiene conto dell'ampiezza della superficie considerata, mentre ciò vale per la seconda.

La legge generale è

$$\dot{Q} = KS\Delta T \quad [\text{W}] \quad (5)$$

dove \dot{Q} [W] è la *potenza termica* trasmessa nell'intervallo di tempo ΔT [s], S [m^2] è la *superficie di scambio termico* perpendicolare ai vettori che indicano la trasmissione del calore, e K è il *coefficiente globale di scambio termico* [$W/m^2 K$].

La legge mi dice quanto calore passa nel unità di tempo (il secondo), e quindi in quanto tempo avviene lo scambio.

A noi interessa la velocità con cui il calore si trasferisce e la quantità di calore trasferito.

\dot{Q} è la variabile che ci interessa, è la *potenza termica*,

q è la *potenza termica specifica*, cioè la densità di flusso termico e si esprime come

$$q = \frac{\dot{Q}}{S} \quad [W/m^2] \quad (6)$$

da cui otteniamo

$$q = \frac{\dot{Q}}{S} = \lambda \frac{T_a - T_b}{L} \quad [W/m^2] \quad (7)$$

dove λ [$W/m K$] è una costante di proporzionalità, è il *coefficiente di conducibilità termica del materiale* (è un fattore di proporzionalità) e dipende dal materiale considerato; più λ è alto tanto più rapidamente il calore fluisce e il materiale si dimostra buon conduttore di calore (ad esempio l'oro, l'argento, il rame), più è basso più il materiale è cattivo conduttore di calore (ad esempio il vetro, il legno, l'aria); L è la distanza tra i due punti.

La temperatura in funzione della distanza deve avere un andamento localmente costante, quindi considerando un $\Delta T'$ differente da quello precedentemente considerato e L' diverso da quello precedente otteniamo comunque un identico q :

$$q = \frac{Q}{S} = \lambda \frac{T_a - T_b}{L} = \lambda \frac{T'_a - T'_b}{L'} \quad [W/m^2] \quad (8)$$

infatti q è proporzionale alla differenza di temperatura e alla distanza fra i due punti.

Il rapporto tra la differenza di temperatura e la distanza, $\frac{T_a - T_b}{L}$, è un valore costante detto *gradiente di temperatura*.

La *legge della conduzione* dice che vi è proporzionalità diretta tra il flusso termico e il gradiente della temperatura, in altri termini che la quantità di calore che attraversa in un secondo una lastra di superficie unitaria è proporzionale al rapporto tra la differenza di temperatura e la distanza tra i punti.

La legge è nota come *legge di Fourier* ed si esprime nella seguente forma:

$$q = -\lambda \text{grad}T \quad [W/m^2] \quad (9)$$

il segno “-” è dovuto al fatto che il gradiente è definito da un vettore che va dal freddo al caldo mentre lo scambio termico va dal corpo caldo a quello freddo, in altre parole il flusso termico va nella direzione della temperatura decrescente.

La legge della conduzione è uno strumento per risolvere il problema dello scambio termico tra due ambienti separati da un muro in una costruzione.

Teoria dell'analogia elettrica

Essendo l'elettromagnetismo una scienza più nota della termocinetica, si è messo in relazione il fenomeno dello scambio termico con il fenomeno di flusso elettrico su resistenze.

Si può quindi pensare di rappresentare la situazione cercando un'analogia con i circuiti elettrici tramite un sistema schematico equivalente del tipo:

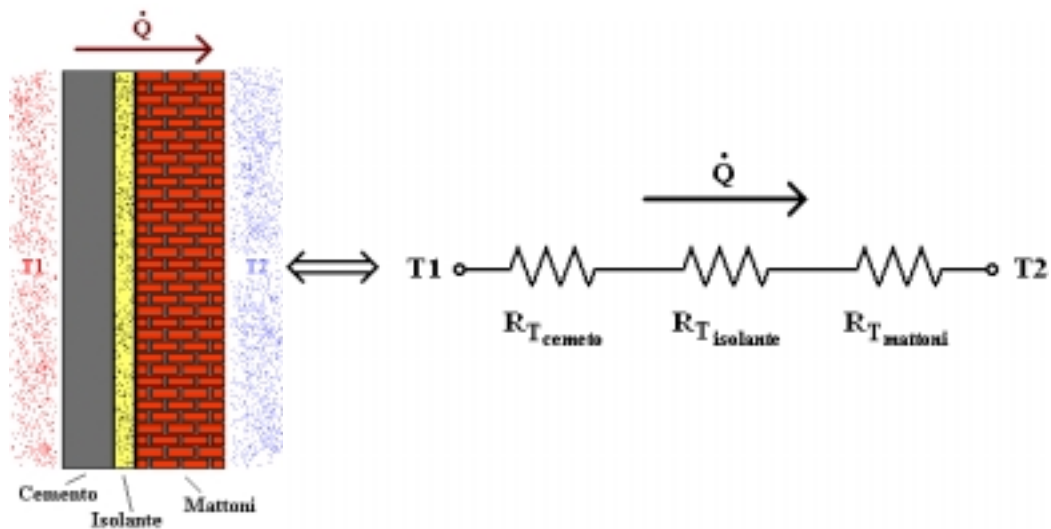


Fig. 5 - Conduzione attraverso una parete edile e analogo circuito di resistenze

Nel caso in cui ci fosse stata una cavità interna alla parete sarebbero stati presenti anche fenomeni di convezione e irraggiamento, che si sarebbero dovuti considerare non in serie ma in parallelo.

Nel nostro esempio abbiamo considerato una parete composta da uno strato di cemento, uno di isolante e uno di mattoni, il flusso di calore viene trasferito tra le due facce della parete stessa e deve attraversare tre resistenze termiche in serie costituite da tre diversi materiali.

In tal caso la potenza termica totale che fluisce in un punto non è la somma pura delle tre potenze ma è minore, all'aumentare degli strati nella parete diminuisce il flusso termico.

La legge di Ohm è la seguente:

$$i = \frac{V_1 - V_2}{R} = G(V_1 - V_2) \quad (10)$$

dove, essendo R la *resistenza*, definiamo $G = \frac{1}{R}$ la *conduttanza* (che rappresenta la facilità con cui il circuito è attraversato dalla corrente); è noto che più è alta la differenza di potenziale più facilmente e velocemente la corrente scorre.

In maniera formalmente coerente con la legge di Ohm definiamo

$$\dot{Q} = \frac{\Delta T}{R_T} \quad (11)$$

dove

$$R_T = \frac{\Delta T}{\dot{Q}} \quad [K/W] \quad (12)$$

è la *resistenza termica*.

La resistenza termica è definita come rapporto tra il salto di temperatura e il flusso di calore.

Come si può vedere, la legge di Ohm termica è una relazione di causa ed effetto: la causa è il salto di temperatura, l'effetto è il flusso che si stabilisce a causa di questa differenza. In realtà non vi è una proporzionalità lineare tra ΔT e \dot{Q} , poiché la resistenza termica non è una costante invariante caratteristica dei materiali, bensì è in funzione della temperatura; la sovrapposizione degli effetti dunque, lecita per ogni sistema lineare, è valida solo in regime stazionario, a temperature bloccate.

Analogamente si definisce

$$G = \frac{\lambda}{L} S \quad (13)$$

la *conduttanza termica*.

Ne consegue che la resistenza termica si può esprimere come:

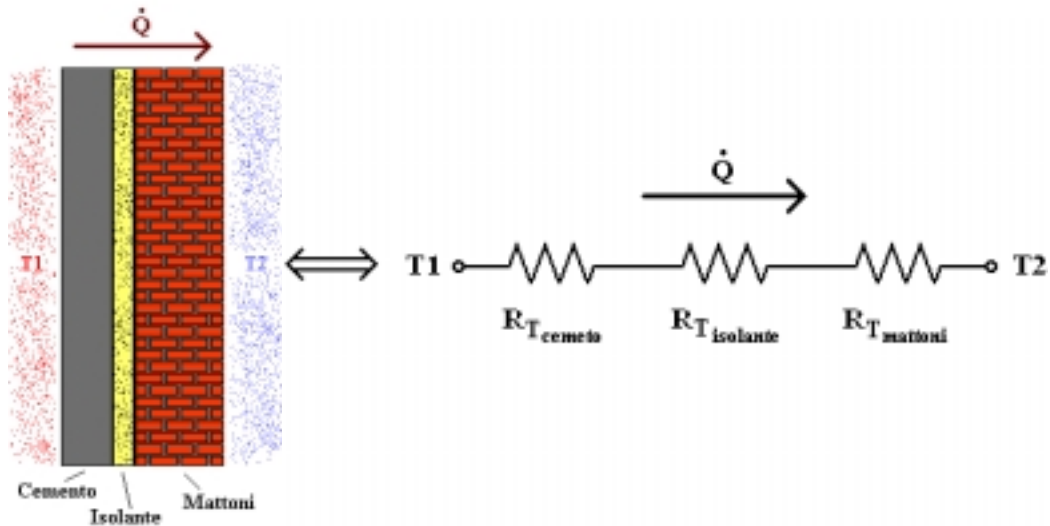
$$R_T = \frac{L}{\lambda S} \quad (14)$$

Nel caso di lunghezza unitaria

$$R_T = \frac{1}{kS} \quad (15)$$

dove k è il coefficiente globale di scambia termico.

Torniamo all'esempio precedente del muro composto da uno strato di cemento, uno di isolante e uno di mattoni e illustriamo il concetto di resistenza termica in serie.



Calcoliamo le resistenze offerte dagli strati presenti:

$$R_{cemento} = \frac{L_{stratodicemento}}{\lambda_{cemento} S_{sup\ erfici\ discambi\ termico}} \quad (16)$$

$$R_{isolante} = \frac{L_{stratodiisolante}}{\lambda_{isolante} S_{sup\ erfici\ discambi\ termico}} \quad (17)$$

$$R_{mattoni} = \frac{L_{strato\ dim\ attoni}}{\lambda_{mattoni} S_{sup\ erfici\ discambi\ termico}} \quad (18)$$

La resistenza totale è

$$R_{totale} = \frac{1}{S} \left(\frac{L_1}{\lambda_1} + \frac{L_2}{\lambda_2} + \frac{L_3}{\lambda_3} \right) \quad (19)$$

Da qui otteniamo

$$\dot{Q} = \frac{1}{R_{tot}} (T_{int} - T_{est}) = \frac{S}{\frac{L_1}{\lambda_1} + \frac{L_2}{\lambda_2} + \frac{L_3}{\lambda_3}} (T_{int} - T_{est}) \quad (20)$$

Tabella della conducibilità termica di alcuni materiali

Materiale	Conducibilità termica a 20° C (W/mK)
Acciaio con 5% Ni	29
Acciaio con 30% Ni	105
Acqua (liquida in quiete a 20°C)	0,63
Acqua pesante 10 ÷ 100°C	0,56 ÷ 0,65
Alcool	0,21
Alluminio	210
Aria (in quiete a 20°C)	0,026
Argentana	27
Argento	420
Asfalto	0,64
Basalto	1,27 ÷ 3,5
Bronzo	58 ÷ 65
Carbone	0,14 ÷ 0,17
Carbone di storta	4
Carbone in polvere	0,12
Cartone	0,14 ÷ 0,23
Cartongesso in lastre	0,21
Caucciù	0,13 ÷ 0,23
Celluloide	0,35
Cellulosa compressa	0,24
Cemento in polvere	0,070
Cenere	0,069
Creta	0,90
Duralluminio	160
Ferro elettrolitico	87
Ferro ed acciaio	46,5/58
Gesso	0,4
Ghiaccio	2,20/2,50
Ghisa	50
Glicerina	0,220
Grafite	4,9
Granito	3,18 ÷ 4,10
Incrostazioni di caldaia	1,16 ÷ 3,49
Intonaco di calce e gesso	0,70
Legno asciutto ⊥ alle fibre di abete e pino	0,10 ÷ 0,12
Legno asciutto ⊥ alle fibre di quercia	0,18
Legno asciutto parallelamente alle fibre	0,15 ÷ 0,27
Linoleum	0,18
Manganina	23
Marmo	2,1 ÷ 3,5
Mercurio liquido a 0° C	8,13
Mercurio liquido a 60° C	9,64
Mercurio liquido a 120° C	10,92

Mercurio liquido a 160° C	11,6
Mercurio liquido a 222° C	12,78
Mica	0,39
Muratura di pietrame	1,40 ÷ 2,40
Muratura refrattaria (dinas, schamotte, silica) 200° C	0,70 ÷ 0,90
Muratura refrattaria (dinas, schamotte, silica) 1000° C	1,2 ÷ 1,4
Naftalina	0,37
Neve (appena caduta e per strati fino a 3 cm)	0,06
Neve (soffice, strati da 3 a 7 cm)	0,12
Neve (moderatamente compatta, strati da 7 a 10 cm)	0,23
Neve (compatta, strati da 20 a 40 cm)	0,70
Nichel	58 ÷ 65
Oli e petroli	0,12 ÷ 0,17
Oro	299
Ottone	70 ÷ 116
Pietra arenaria	1,30 ÷ 1,75
Pietra calcare compatta	0,70
Pietra calcare granulosa	0,95
Piombo solido	35
Pb 44,5% + Bi 55,5% (lega liq.) 160 ÷ 320° C	9,2 ÷ 11,3
Platino	70
Porcellana	0,80 ÷ 1,05
Quarzo ⊥ all'asse	6,60
Quarzo parallelo all'asse	12,80
Quarzo oggetti fusi	1,4 ÷ 1,9
Rame (8300 Kg/m ³)	302
Rame (8900 Kg/m ³)	395
Sabbia asciutta	0,35
Sabbia con 7% di umidità	1,16
Sodio solido	125,60
Sodio liquido 100 ÷ 500° C	86 ÷ 67
Na 56% + K 44% (lega Na, K liq.) 100 ÷ 500° C	27
Stagno	64
Steatite	2,7
Sughero (200 Kg/m ³)	0,052
Vetro	0,5 ÷ 1
Wood (lega)	12,78
Zinco	110
Zolfo	0,23