

IRRAGGIAMENTO: APPLICAZIONI ED ESERCIZI

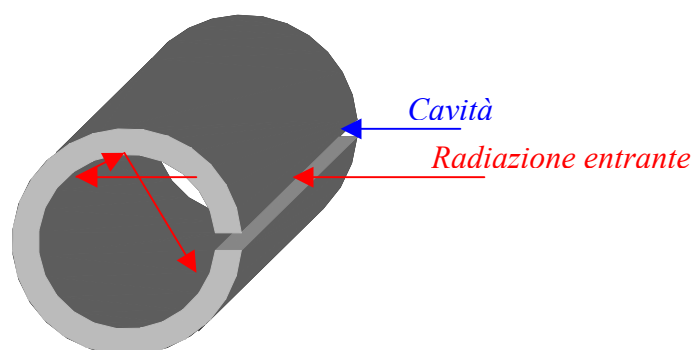
E' utile, al fine di comprendere meglio le applicazioni e gli esercizi, ricordare cosa si intenda con i termini **CORPI NERI** e **CORPI GRIGI** :

Un corpo, che si trova a una certa temperatura T , è in grado di emettere energia E per irraggiamento, cioè scambiare calore senza dover essere a contatto con altro corpo, anche in presenza di vuoto. Ogni corpo è in grado di emettere o assorbire una quantità di energia in ogni direzione, che varia in funzione della sua temperatura e della sua conformazione.

Ne esistono alcuni che emettono una quantità di energia massima, oltre la quale nessun corpo ne sprigiona di più, tali corpi sono detti **corpi neri**.

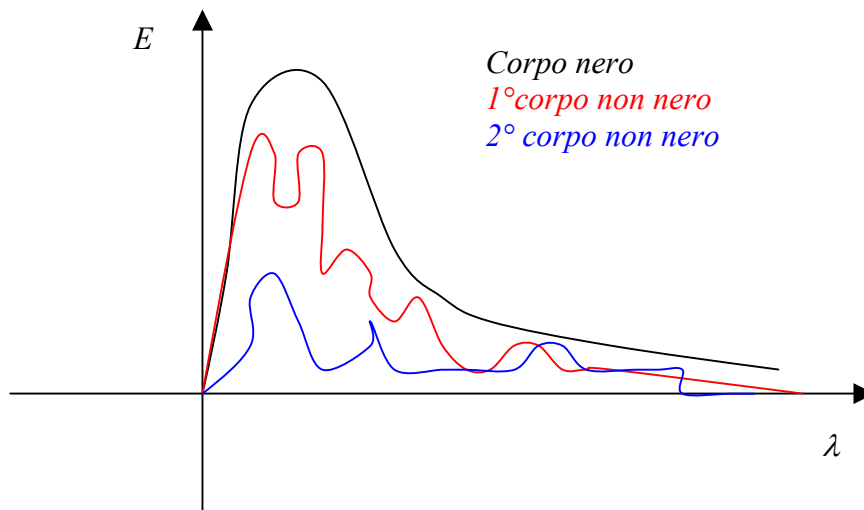
Questa definizione è legata proprio al suo colore, poiché in funzione di essa varia la sua emissività. Il corpo nero è un'astrazione, poiché non può esistere rigorosamente in natura, anche se in laboratorio è possibile ricostruire un oggetto la cui caratteristica di emissività si avvicina a quella di un corpo nero. Tale oggetto deve essere concavo, con una piccola cavità interna, di colore scuro (quasi nero), realizzato con materiale scabro ed opaco.

Possibile sezione di un corpo nero:



La cavità rappresentata si avvicina ad avere le emissioni di un corpo nero, perché le radiazioni entrano facilmente e si disperdono poi all'interno del materiale, rendendo praticamente trascurabili le radiazioni uscenti.

Spettro di un corpo nero e di due corpi qualsiasi a temperatura T :



Una delle proprietà dei corpi neri è quella di avere un coefficiente di assorbimento $a = 1$ e un coefficiente di riflessione $r = 0$.

Gli altri corpi sono detti **colorati**, cioè hanno differenti valori di riflessione e di assorbimento per valori di frequenza diversi. Ciò causa la riflessione per determinati valori di frequenza ed un alto assorbimento per le altre, causando il colore del materiale.

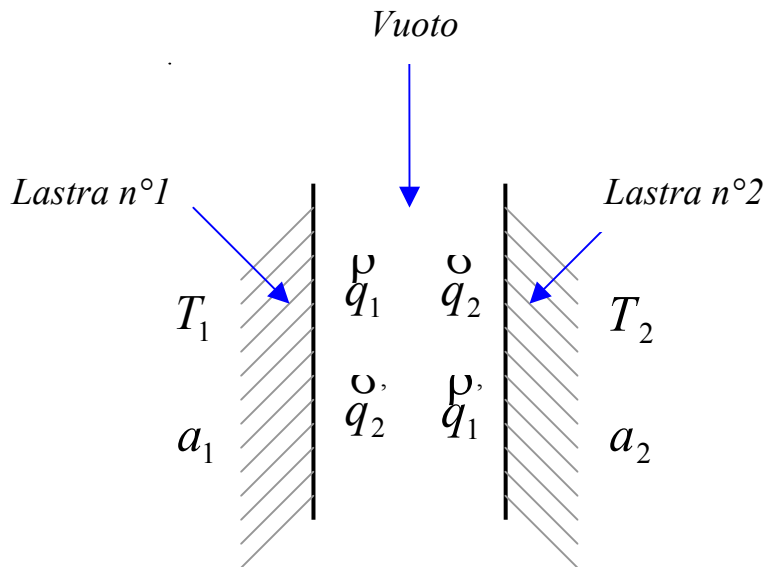
Nelle applicazioni tecniche si sa che per la maggioranza dei casi i corpi non sono neri, ma molti di essi possono essere assimilabili a **corpi grigi**; il valore di assorbimento a per tali non vale 1, è invece compreso tra 0 e 1, e costante per ogni valore di lunghezza d'onda, a differenza dei corpi colorati.

APPLICAZIONI

Ci si sofferma ora sull'analisi dei corpi grigi proponendo due casi chiarificatori:

1° CASO:

Ipotesi di avere due lastre piane appoggiate. In mezzo ad esse c'è il vuoto, anche se all'interno della cavità è comunque presente scambio termico q . Qui di seguito è rappresentata la situazione:



Ogni lastra possiede una temperatura T e un coefficiente di assorbimento costante a ; inoltre vi sono anche gli scambi di calore così caratterizzati:

- q_1 = potenza emessa dalla lastra n° 1;
- q_2 = potenza emessa dalla lastra n° 2;
- q_1' = potenza assorbita dalla lastra n° 2;
- q_2' = potenza assorbita dalla lastra n° 1

Risolviendo un sistema di due equazioni a due incognite posso facilmente la **POTENZA INCIDENTE**:

$$\begin{cases} q_1' = q_1 + (1 - a_1) \cdot q_2' \\ q_2' = q_2 + (1 - a_2) \cdot q_1' \end{cases}$$

Ricordando la **LEGGE DI STEFEN- BOLZMAN**, che definisce il quantitativo di energia complessiva emessa dai corpi, per i corpi grigi vale quindi

$$\begin{cases} q_1 = a_1 \cdot \sigma_0 \cdot T_1^4 \\ q_2 = a_2 \cdot \sigma_0 \cdot T_2^4 \end{cases}$$

⇓

$$\begin{cases} q_1' = \frac{q_1 + (1 - a_1) \cdot q_2}{1 - (1 - a_2) \cdot (1 - a_1)} \\ q_2' = \frac{q_2 + (1 - a_2) \cdot q_1}{1 - (1 - a_1) \cdot (1 - a_2)} \end{cases}$$

Si può poi calcolare la **POTENZA SCAMBIATA** tra le due lastre, equivalente sia a destra che a sinistra.

Per ottenere tale risultato applico la LEGGE DI PREVOST, la quale afferma che la quantità di calore scambiata è pari a quella emessa meno quella ricevuta :

$$q_s = q_1 - a_1 \cdot q_2$$

⇓

$$q_s = \frac{a_2 \cdot q_1 - a_1 \cdot q_2}{a_1 + a_2 - a_1 \cdot a_2}$$

⇓

$$q_s = \sigma_0 \frac{T_1^4 - T_2^4}{\frac{1}{a_1} + \frac{1}{a_2} - 1}$$

Si ricorda che sigma (σ) è una quantità fissa e vale $5,67 \cdot 10^{-8} \frac{W}{m^2 \cdot K}$

$$Q_s = S \cdot q_s$$

Dopo aver ragionato in termini generali ora si vogliono assegnare dei valori numerici alle temperature T_1 e T_2 , alla superficie S e ai coefficiente di assorbimento a_1 e a_2 quindi

$$T_1 = 100^\circ C;$$

$$T_2 = 0^\circ C;$$

(si ricorda però che le temperature vanno espresse in gradi Kelvin cioè $0^\circ C = 273K$)

$$S = 10m^2;$$

Si assume un coefficiente costante 1 e uno a_2 con

$$a_1 = 0,5;$$

$$a_2 = 0,8;$$

Si può adesso procedere con i calcoli:

$$q_s = 5,67 \cdot 10^{-8} \frac{W}{m^2 \cdot K} \cdot \frac{373^4 K - 273^4 K}{\frac{1}{0,5} + \frac{1}{0,8} - 1}$$

⇓

$$q_s = 347,8 \frac{W}{m^2}$$

Quindi

$$Q_s = 10m^2 \cdot 347,8 \frac{W}{m^2}$$

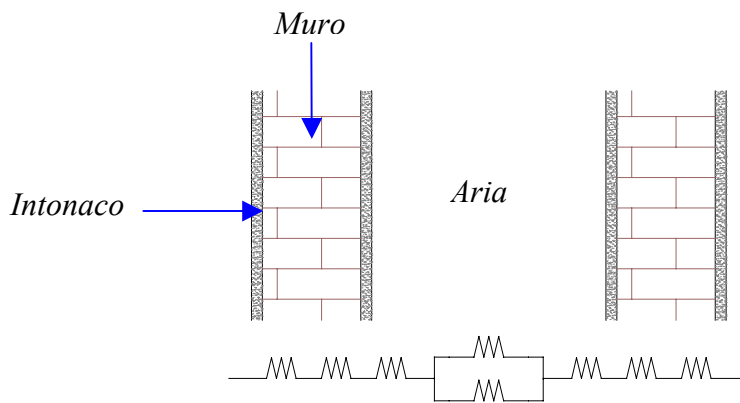
$$\Downarrow$$

$$Q_s = 3478W$$

Si è perciò trovata una potenza che si vuole gestire come le altre forme di scambio termico quindi ricordando che la formula del calore scambiato è $Q = \frac{\Delta T}{R} = \frac{T_1 - T_2}{R}$ Q in questo caso varrà 3478W.

Va però puntualizzato che in fisica lo scambio termico per irraggiamento non può essere scritto in questa forma ma nella pratica è diverso.

Per dimostrare ciò si propone un esempio pratico di due muri intonacati in mezzo al quale circola aria:



Sotto al disegno sono rappresentate graficamente le resistenze; in particolare la coppia centrale è la resistenza di irraggiamento, che nel nostro caso vale $R_{IRR} = \frac{\Delta T}{Q} \Rightarrow R_{IRR} = \frac{100K}{3478W} = 0,028 \frac{K}{W}$

L'aria dà uno scambio per irraggiamento Q_{IRR} con quindi relativa resistenza d'irraggiamento R_{IRR} ma provoca inoltre uno scambio convettivo Q_{CONV} che avrà una resistenza convettiva R_{CONV} per cui

$$Q_{CONV} = h_{CONV} \cdot S \cdot \Delta T$$

e

$$Q_{IRR} = h_{IRR} \cdot S \cdot \Delta T$$

$$Q_{CONV+IRR} = \left(\frac{h_{CONV} + h_{IRR}}{\alpha} \right) \cdot S \cdot \Delta T \quad \text{dove} \quad \alpha \cong 11,5 \frac{W}{m^2 \cdot K} \quad \text{rappresenta il coefficiente di adduzione.}$$

Nel nostro caso quindi

$$Q_{IRR} = h_{IRR} \cdot 10m^2 \cdot 100K = 3478W$$

e concludendo

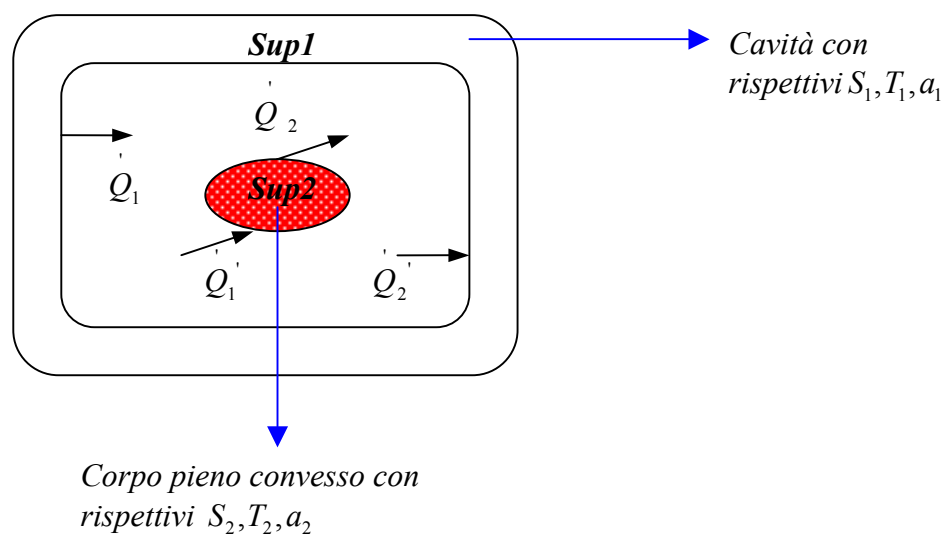
$$h_{IRR} = \frac{3478K}{1000} = 3,478K$$

Il valore finale ottenuto è molto piccolo: questo è fisicamente sbagliato ma se ad esso viene sommato un equilibrato valore di h_{CONV} dal punto di vista della resistenza termica non comporta errori nel calcolo finale poiché è un errore piccolo all'atto pratico.

Va inoltre puntualizzato che è giusto tale svolgimento per i problemi a temperatura imposta, come in questo caso, ma non per quelli dove la temperatura non è imposta.

2°CASO:

Ipotesi di avere una cavità che contiene un corpo. (Caso concreto di utilizzo frequente quasi tanto quanto l'altro). Qui di seguito è rappresentata la situazione:



Scopo dell'esercizio è calcolare la *POTENZA SCAMBIATA*.

Si considera per prima cosa la *POTENZA EMESSA* per cui

$$\dot{Q}_1 = a_1 \cdot S_1 \cdot \sigma_0 \cdot T_1^4$$

e

$$\dot{Q}_2 = a_2 \cdot S_2 \cdot \sigma_0 \cdot T_2^4$$

Poi bisogna esaminare la *POTENZA ASSORBITA* quindi

$$\begin{cases} \dot{Q}_1 = F_{12} \cdot [\dot{Q}_1 + (1 - a_1) \cdot \dot{Q}_2] + F_{22} \cdot [\dot{Q}_2 + (1 - a_2) \cdot \dot{Q}_1] \\ \dot{Q}_2 = F_{21} \cdot [\dot{Q}_2 + (1 - a_2) \cdot \dot{Q}_1] + F_{11} \cdot [\dot{Q}_1 + (1 - a_1) \cdot \dot{Q}_2] \end{cases}$$

Si specifica che il puntino sulle lettere Q sta ad indicare che si tratta di una potenza specifica e inoltre F rappresenta il fattore di vista.

Tenendo conto che $F_{21}=1$ e che $F_{22} = 0$ il sistema è quindi risolto nel seguente modo:

$$\begin{cases} \dot{Q}_1 = \frac{F_{12} \cdot \dot{Q}_1 \cdot [(1 - a_1) \cdot \dot{Q}_2]}{1 - (1 - a_2) \cdot (1 - a_1)} \\ \dot{Q}_2 = \frac{\dot{Q}_2 + [F_{11} + F_{12} \cdot (1 - a_2)] \cdot \dot{Q}_1}{1 - F_{11} \cdot (1 - a_1) - F_{12} \cdot (1 - a_1) \cdot (1 - a_2)} \end{cases}$$

Arrivati a questo punto occorre applicare ancora una volta la legge di Prevost (su S_1):

$$\dot{Q}_S = \dot{Q}_1 - a_1 \cdot \dot{Q}_2$$

ed esprimendo tutto in funzione di F_{12}

$$\dot{Q}_S = \frac{F_{12} \cdot a_2 \cdot \dot{Q}_1 - a_1 \cdot \dot{Q}_2}{a_1 + F_{12} \cdot a_2 \cdot (1 - a_1)}$$

⇓

$$\dot{Q}_S = \sigma_0 \frac{S_1 \cdot T_1^4 - S_2 \cdot T_2^4}{\frac{1}{a_2} + \frac{S_2}{S_1} \cdot \frac{1 - a_1}{a_1}}$$

Se S_1 è molto più piccolo di S_2 , e ciò succede nel 90% dei casi, il sistema è governato solo dalle proprietà del corpo piccolo quindi la *POTENZA SCAMBIATA* si ottiene diversamente, o meglio dalla stessa formula semplificata:

$$\dot{Q}_S = a_2 \cdot S_2 \cdot \sigma_0 \cdot [T_1^4 - T_2^4]$$

Nel caso in cui la cavità è quasi del tutto riempita dal corpo si usa invece la formula generale.

ESERCIZI

1°Esercizio:

Un forno rotativo, protetto da uno schermo costituito da lamiera lucida e riflettente, è sistemato in un capannone industriale molto grande. Sono note le temperature del forno e dell'ambiente:

$$T_F = 523K$$

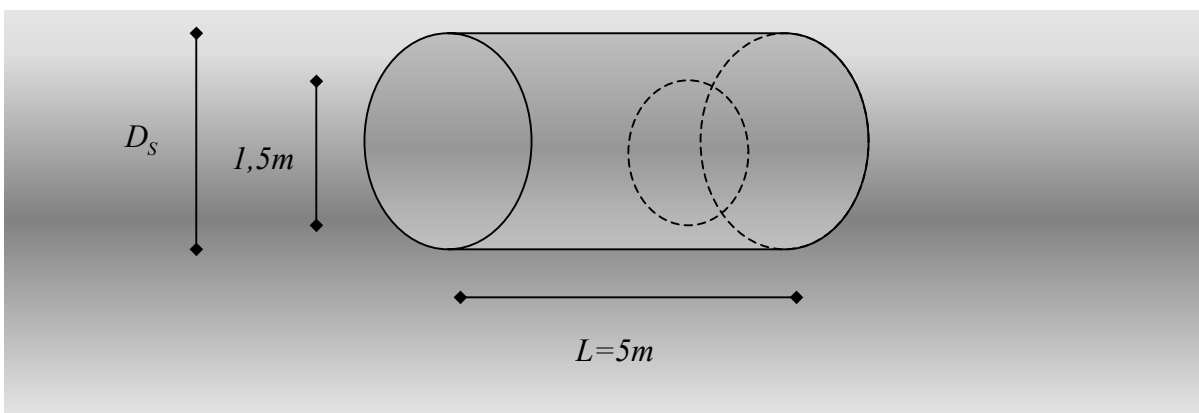
$$T_A = 300K$$

Inoltre il coefficiente di assorbimento a è pari a 0,8.

L'obiettivo è quello di trovare la POTENZA RADIATA TRA SCHERMO ED AMBIENTE

(\dot{Q}_{SA}).

Di seguito è rappresentato schematicamente il forno:

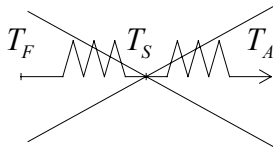


Dalle formule precedentemente usate posso subito calcolare la potenza di irraggiamento:

$$\dot{Q}_{IRR} = 0,8 \cdot \pi \cdot 1,5m \cdot 5m \cdot [523^4 K - 300^4 K] \cdot 5,67 \times 10^{-8} \frac{W}{m^2 \cdot K} = 71300W ;$$

Il diametro dello schermo D_S è pari a $1,5 \cdot D_F = 2,25m$ mentre il suo coefficiente di assorbimento $a_S = 0,4$.

Come già fatto in precedenza è utile rappresentare nel seguente modo le temperature:



Cancellato perché non è lineare e quindi va con la 4° potenza

Adesso si può impostare il sistema che permetterà di calcolare il requisito iniziale:

(\dot{Q}_{FS} è la potenza radiata tra il forno e lo schermo)

$$\begin{cases} \dot{Q}_{FS} = \sigma_0 \cdot \pi \cdot 1,5 \cdot 5 \cdot \frac{523^4 - T_S^4}{\frac{1}{0,8} + \frac{1}{1,5} \cdot \frac{1-0,4}{0,4}} \\ \dot{Q}_{SA} = 0,4 \cdot \pi \cdot 2,25 \cdot 5 \cdot [T_S^4 - 300^4] \end{cases}$$

Il sistema non è risolvibile se prima non è calcolata l'incognita T_S^4 , che dopo un paio di passaggi risulta essere pari a

$$T_S^4 = \frac{523^4 \cdot \frac{1,5}{\frac{1}{0,8} + \frac{1,5}{2,25} \cdot \frac{1-0,4}{0,4}} + 300^4 \cdot 0,4 \cdot 2,25}{\frac{1,5}{\frac{1}{0,8} + \frac{1,5}{2,25} \cdot \frac{1-0,4}{0,4}} + 0,4 \cdot 2,25} = 3,6469 \times 10^{10} K^4$$

$$\Downarrow \\ T_S = \sqrt[4]{3,6469 \times 10^{10}} = 437 K$$

Sostituendo a questo punto il valore della temperatura dello schermo all'interno del sistema è quindi risolto l'esercizio:

$$Q_{SA} = 22740 W .$$

2°Esercizio:

Un corpo lasciato al sole raggiunge una temperatura elevata rispetto all'ambiente (ne è un es. l'effetto serra o una macchina nera lasciata al sole).

Nel nostro caso si pensa a una **MATTONELLA NERA LASCIATA AL SOLE**:

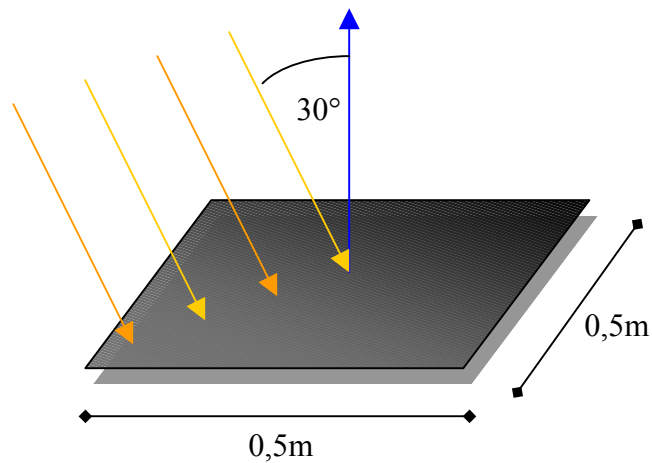
Sono note la temperatura dell'ambiente, il calore specifico e il coefficiente di assorbimento della mattonella:

$$T_A = 20^\circ\text{C}$$

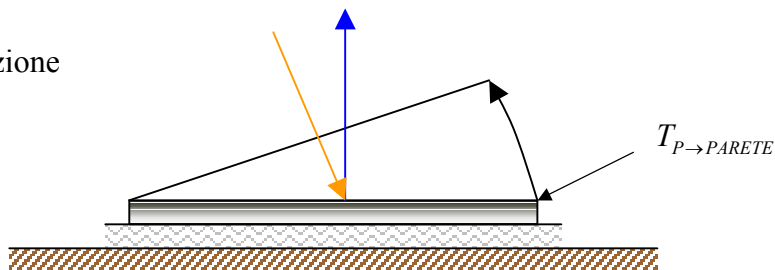
$$q = 100 \frac{\text{W}}{\text{m}^2}$$

$$a_{MATT} = 0,8$$

Inoltre il piano non è perpendicolare alla radiazione solare ma è inclinato di 30° .
Come in precedenza di seguito è rappresentata schematicamente la situazione:

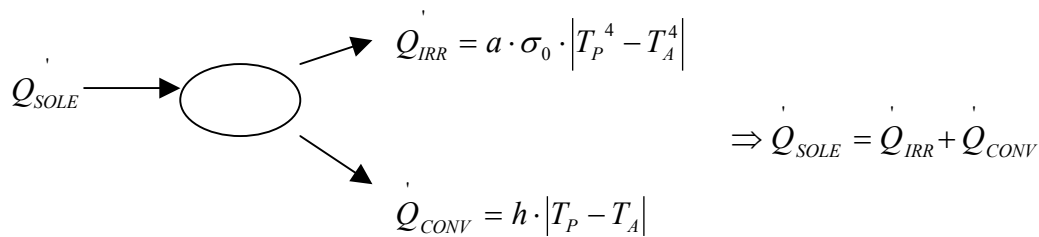


e in sezione



La mattonella è isolata rispetto al terreno per cui è trascurabile lo scambio termico di induzione col terreno.

Per prima cosa si constata che il sistema è chiuso quindi



E sapendo che

$$\dot{Q}_{SOLE} = S_{MATT} \cdot \cos \alpha \cdot q_{SOLE} \cdot a \Rightarrow 1m^2 \cdot \frac{\sqrt{3}}{2} \cdot 100 \frac{W}{m^2} \cdot 0,8 = 69,3 \frac{W}{m^2}$$

Lezione del 21-11-2002 10:30-12:30

⇓

$$69,3 \frac{W}{m^2} = 0,8 \cdot 5,67 \times 10^{-8} \cdot [T_P^4 - 293^4 K] + h \cdot [T_P - 293K].$$

Essendo il coefficiente di convezione h un'incognita da risolvere si prosegue in questo modo:

$$h = N_u \cdot \frac{\lambda_{ARIA}}{L}$$

⇓

$$h = \frac{\lambda_{ARIA}}{L} \cdot C \cdot Gr^a \cdot h^b$$

$N_u = C \cdot Gr^a \cdot h^b$ è chiamato numero di Nusselt mentre Gr è il numero di Grashof e vale

$$Gr = \frac{g \cdot \beta \cdot L^3 \cdot (T_P - T_A)}{\nu^2} = \frac{9,81 \cdot \frac{1}{303} \cdot 0,5^3 \cdot (40^\circ C - 20^\circ C)}{(15,67 \times 10^{-6})^2} = 340881477$$

T_P , andando per tentativi, si suppone che sia $40^\circ C$ e si prova ad andare avanti con la risoluzione del problema.

Il numero di Grashof va quindi inserito nella formula che permette di trovare h , che quindi risulta pari a

$$h = \frac{0,003}{0,5} \cdot 0,14 \cdot 340881477^{0,3} \cdot 0,71^{0,3} = 2,75 \frac{W}{m^2 \cdot K}$$

Si usa la relazione di FISCHEDEN-SAUNDERS perché il prodotto $Gr \cdot Pr < 10^9$.

Quindi si può calcolare T_P inserendo il valore di h nella formula iniziale:

$$T_P = \sqrt[4]{293^4 + \frac{69,3 - 2,75 \cdot (40 - 20)}{0,8 \cdot 5,67 \times 10^{-6}}} = 23^\circ C$$

Questo risultato non è esatto poiché la temperatura supposta è molto diversa da quella travata. In questi casi, per evitare di fare altri lunghi tentativi, si può direttamente dire che la nuova e temperatura sarà pari a un valore medio tra quello supposto e quello calcolato. Si procede quindi con il secondo tentativo, supponendo che T_p sia 31°C :

$$Gr = \frac{9,81 \cdot \frac{1}{278} \cdot 0,5^3 \cdot (31 - 20)}{(15,67 \times 10^{-6})^2} = 187484812$$

↓

Lezione del 21-11-2002 10:30-12:30

$$h = \frac{0,03}{0,5} \cdot 0,14 \cdot 187484812^{0,3} \cdot 0,71^{0,3} = 2,3 \frac{W}{m^2 \cdot K}$$

e concludendo

$$T_p = \sqrt[4]{293^4 + \frac{69,3 - 2,3 \cdot (31^\circ\text{C} - 20^\circ\text{C})}{0,8 \cdot 5,67 \times 10^{-6}}} = 29,2^\circ\text{C}.$$

Si nota subito che il risultato adesso si avvicina molto ai 31°C supposti; la temperatura corretta sarebbe dovuta essere pari a $30,1^\circ\text{C}$ ma è comunque ammesso un margine di tolleranza.

Quando si procede per tentativi non si ha la certezza che il risultato sia giusto perché un'equazione quantica può avere 4 soluzioni, una delle quali è fisicamente vera mentre le altre sono artefatti matematici.

In generale un'equazione di quarto grado ha 2 soluzioni stabili e 2 instabili; noi dobbiamo scegliere sempre le stabili. Concludendo è quindi importante avere una buona ragionevolezza concreta che porti a capire se la soluzione è sensata.